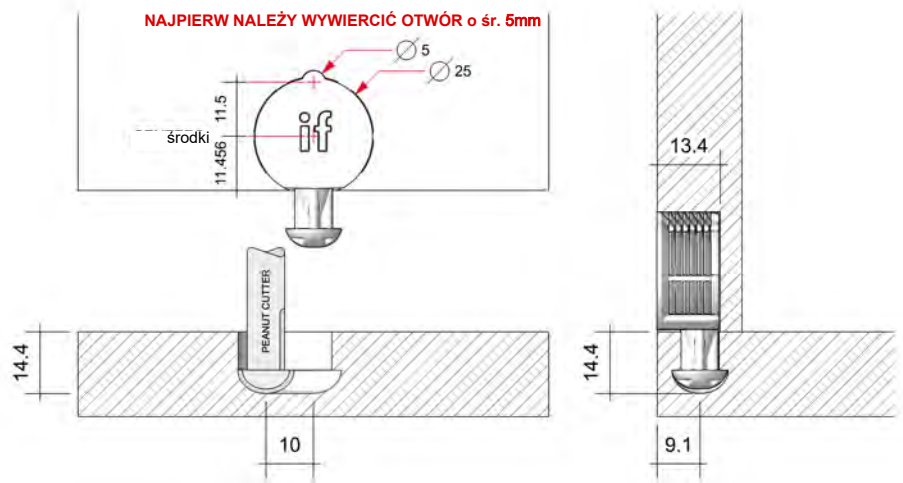
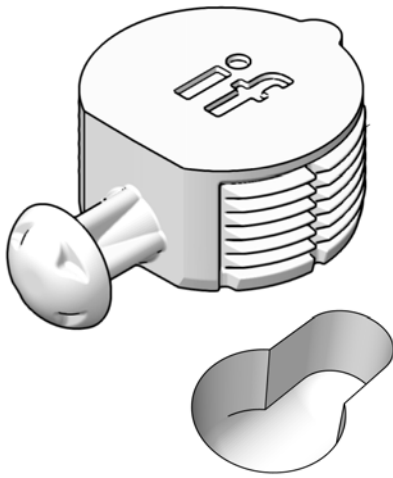
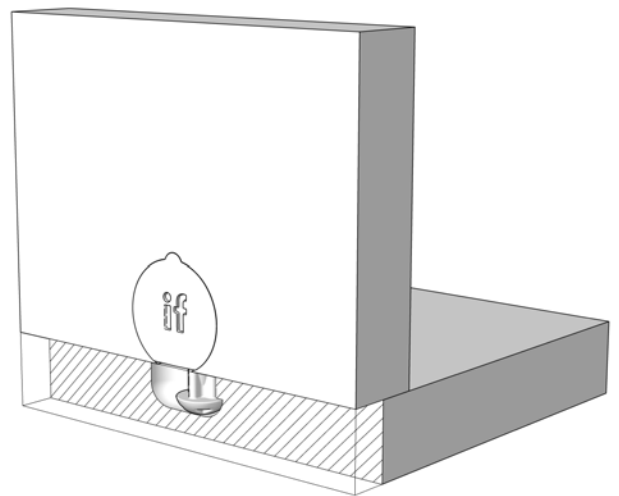
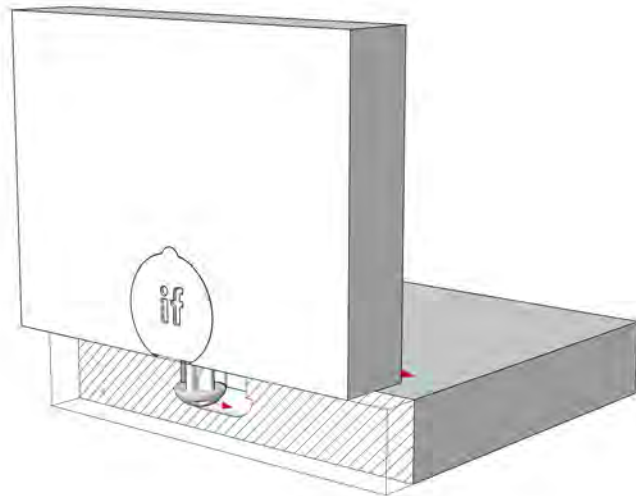
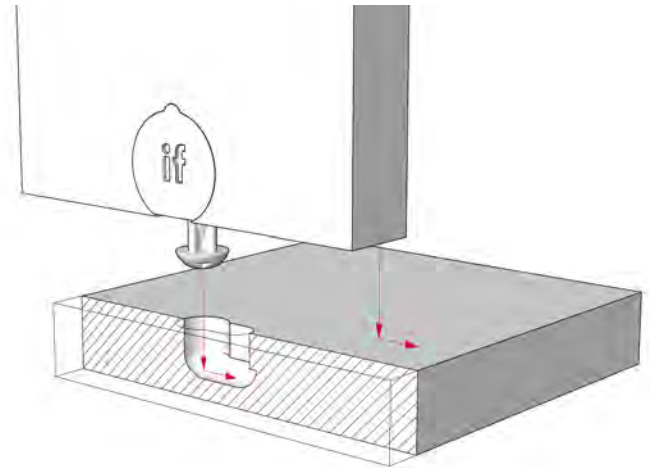
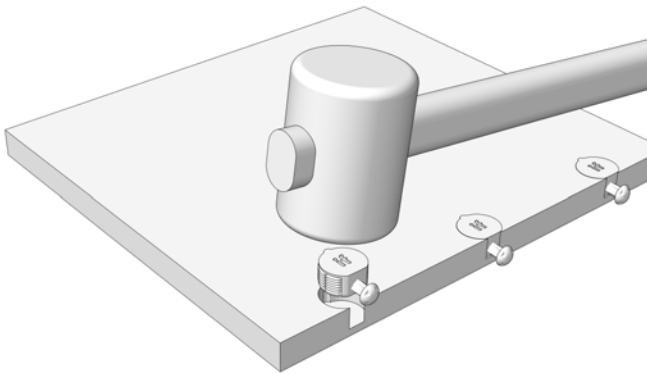


Przygotowanie gniazda

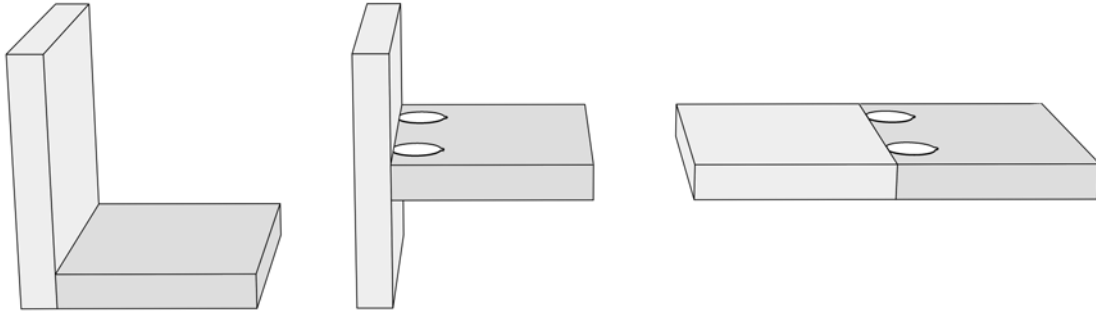


Montaż złączki



Visit our website for more useful information, news, videos and lots more....

Zastosowania



Specyfikacja techniczna

PEANUT® 1 Dane techniczne

SKŁAD MATERIAŁU	TWORZYWO WZMOCNIONE WŁÓKNEM SZKLANYM
GRUBOŚĆ MATERIAŁU	>15.3mm
TOLERANCJA (25mm OTWÓR)	+ 0.1mm - 0.25 (ŚREDNICA)
TOLERANCJA (SZCZELINA FREZU POD ZŁĄCZKĘ PEANUT)	+ 0.7mm - 0.3mm (GŁĘBOKOŚĆ)

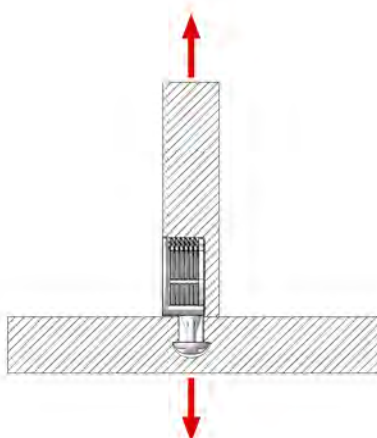


Fig A

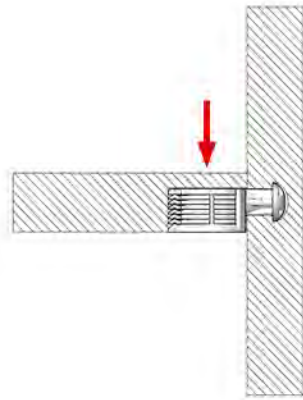


Fig B

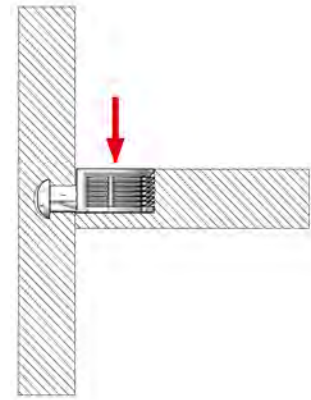


Fig C

PEANUT® 1 Wytrzymałość na rozciąganie / ścinanie (w oparciu o 2 elementy składowe)

MATERIAŁ	WYTRZYMAŁOŚĆ NA ROZCIĄGANIE (Fig A)		WYTRZYMAŁOŚĆ NA ŚCINANIE (Fig B)		WYTRZYMAŁOŚĆ NA ŚCINANIE (Fig C)	
PŁYTA WIÓROWA (18mm MFC)	1350N	135KG	1200N	120KG	650N	65KG
MDF (18mm)	3000N	300KG	1350N	135KG	950N	95KG

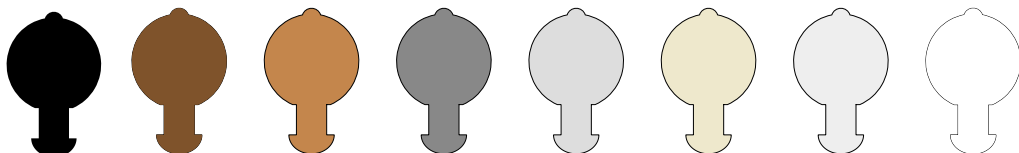
Wszystkie testy zostały przeprowadzone wewnętrznie. Niezależne testy zostały przeprowadzone w 2019 r.

PEANUT® 1 Wymagania dotyczące narzędzia (Uwaga: najpierw należy wywiercić otwór o śr. 5mm)

Specjalny frez z węglikiem spiekany	MAX RPM 14000	Pozwala na wyfrezowanie ponad 6500 gniaz (próby przeprowadzono na płycie melaminowanej - tego frezu nie można ostrzyć !)
Frez z węglikiem spiekany 5 mm		Nadaje się każde wiertło 5mm (Najlepsze rezultaty uzyskano wiertłem dostarczanym przez producenta złączek)
Wysokiej jakości wiertło 25mm		Nadaje się każde wiertło 25mm (Najlepsze rezultaty uzyskano wiertłem dostarczanym przez producenta złączek)

W celu zwiększenia wytrzymałości i trwałości połączenia można zastosować zwykły, winylowy klej do drewna PVA.

PEANUT® 1 złączka dostępna jest w poniżej zamieszczonych kolorach:



CZARNY GŁĘBOKI
(RAL 9005)

BRAZ SARNY
(RAL 8007)

IRCHOWO BEŻOWY
(RAL 1011)

SZARY CIEMNY
(RAL 9023)

SZARY MLECZNY
(RAL 7047)

ALABASTROWY
(RAL 1013)

BIAŁY SYGNAŁOWY
(RAL 9003)

CZYSTY BIAŁY
(RAL 9010)

POWYŻSZE KOLORY MAJĄ ZADANIE TYLKO POGŁĄDOWE. RZECZYWISTY KOLOR PRODUKTU MOŻE SIĘ RÓŻNIĆ.